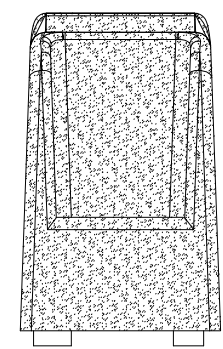
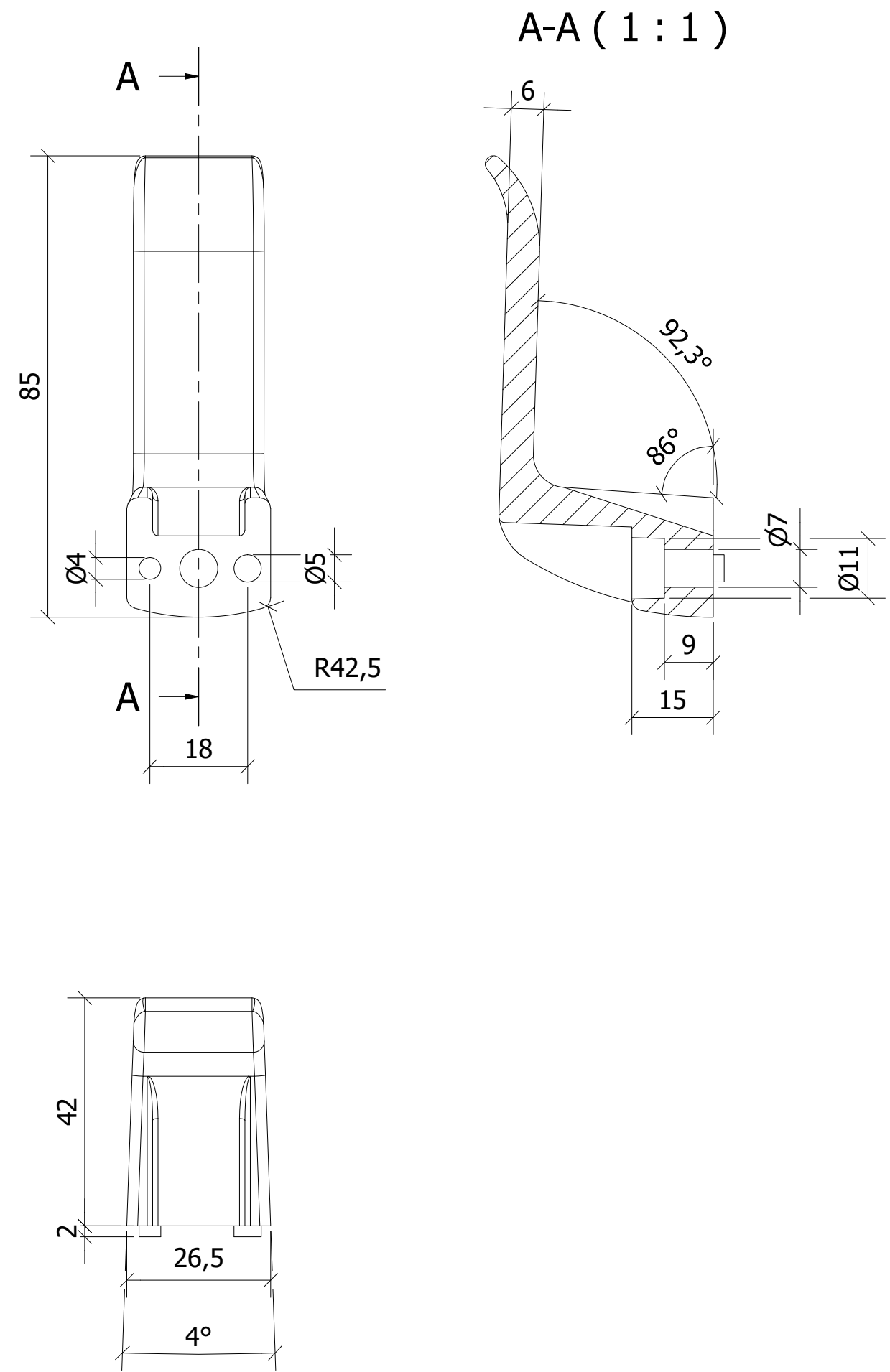
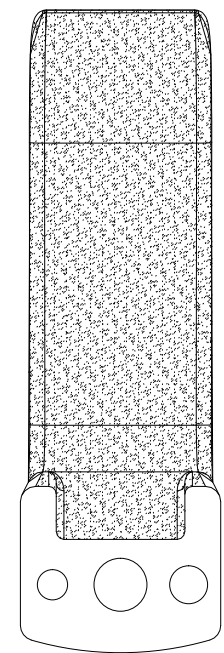
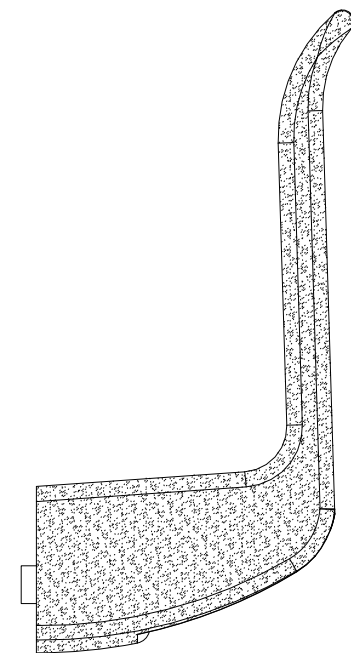
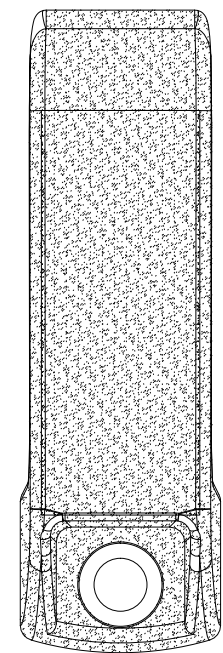


Documento riservato di rilevante valore economico, di proprietà della Oksys s.r.l. - vietata la riproduzione e/o divulgazione, anche parziale, a terzi, senza l'autorizzazione scritta specifica della direzione Oksys s.r.l.



Rugosità Ra=5 μm



Materiale Nylon 66 GF15 UL-94 V0 nero		Foglio A3		Scala 1 : 1	
Disegnato M. Rossi		Titolo Mezza maniglia			
Approvato M. Rossi					
Data 02/05/2024	Codice PLS0001	Rev.	Pagina 1/1		