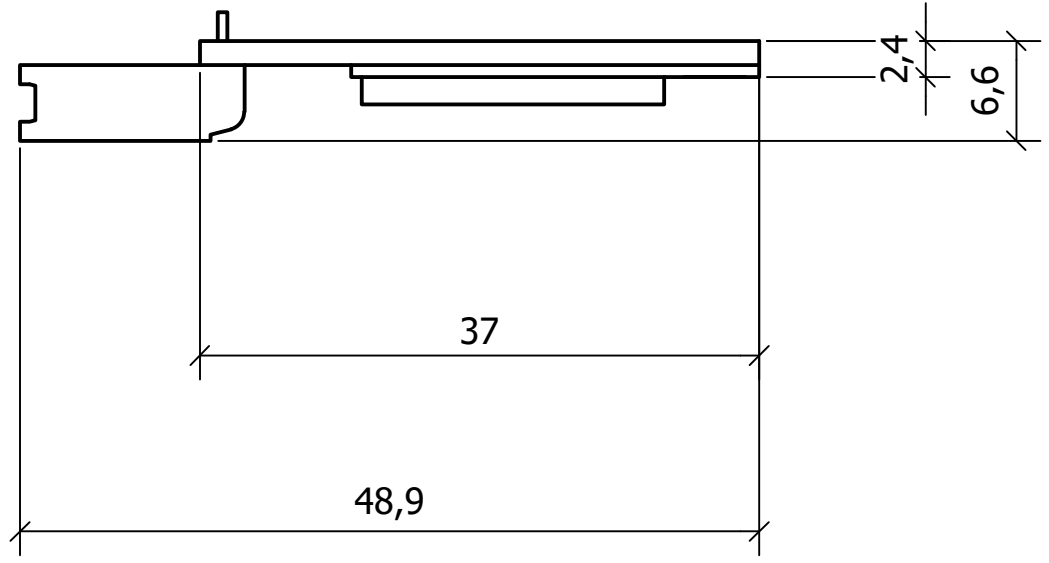
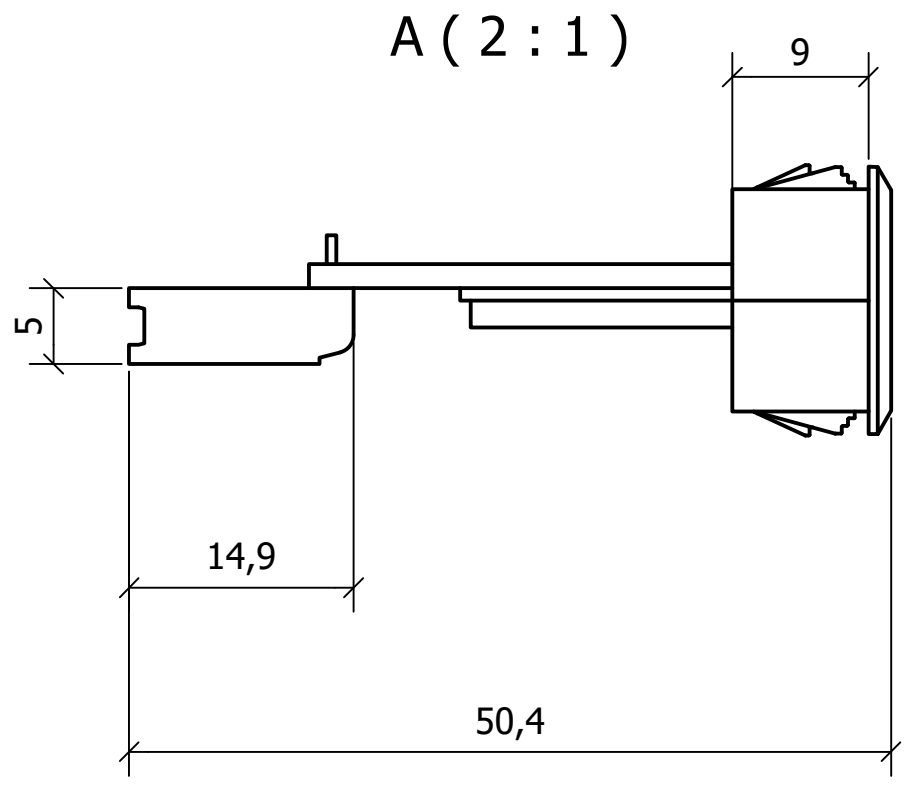
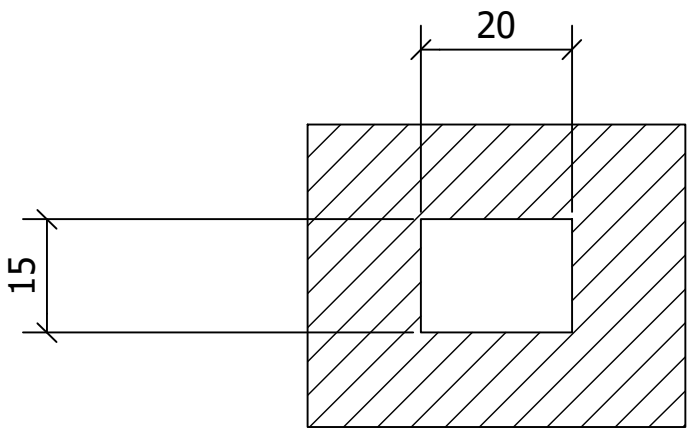
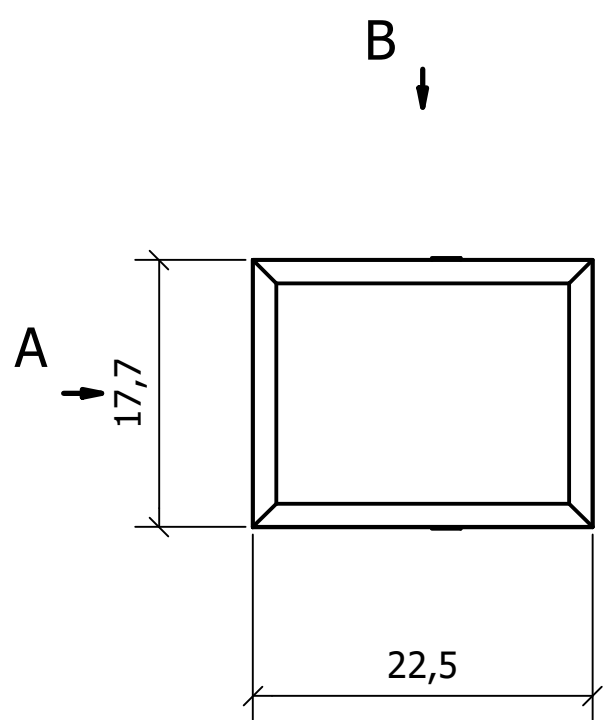
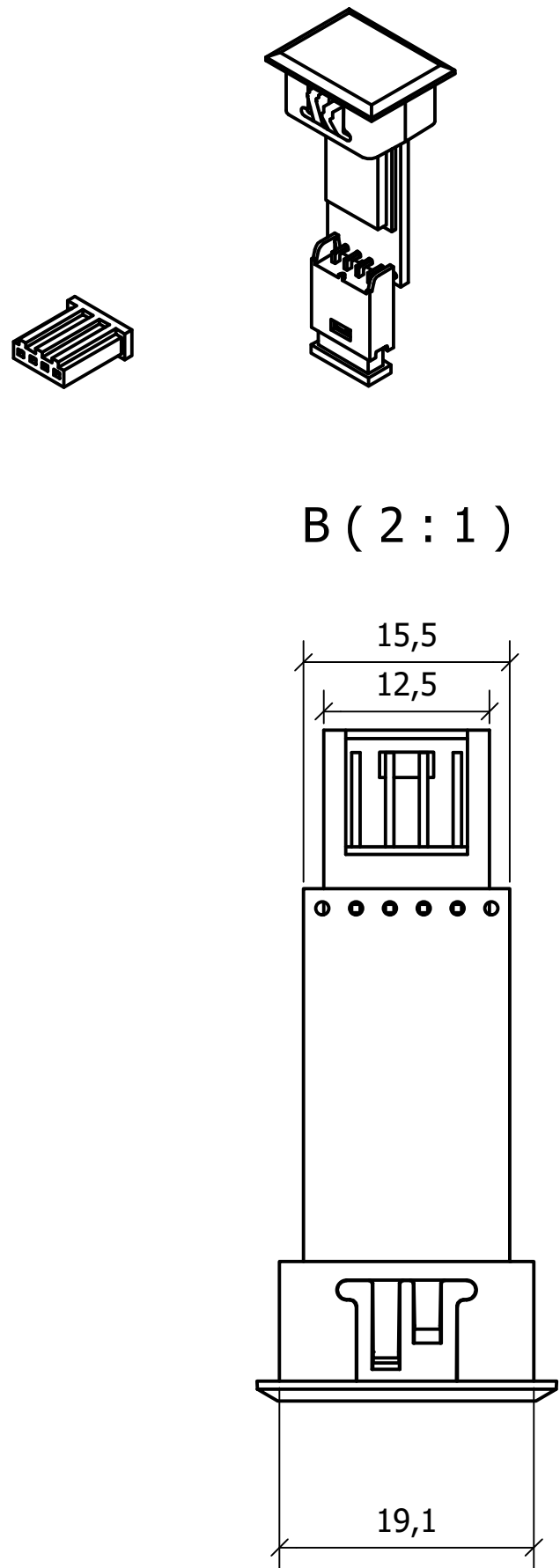


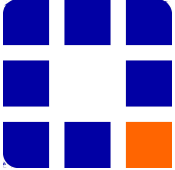

ELENCO PARTI			
ELEMENTO	QTÀ	NUMERO PARTE	DESCRIZIONE
1	2	0000345	MODU II 4 PIN 280359-0 AMP
2	8	0000346	MODU II CONTATTO 182206-2 AMP
3	0,33	0000926	CAVO AWG 22 NERO
4	0,33	0000929	CAVO AWG 22 ROSSO
5	0,33	0000930	CAVO AWG 22 GIALLO
6	0,33	0000934	CAVO AWG 22 BLU

CRONOLOGIA REVISIONI			
REV	DESCRIZIONE	DATA	APPROVATO
C	LUNGHEZZA CAVI 330 mm;	28/09/2020	M.Rossi

<p><b>Quadrante s.r.l.</b> Via dell'Albereto 33/D 50041 Calenzano (Firenze) ITALY</p>	Materiale			Foglio	Scala
	Disegnato	Titolo		A3	2 : 1
	Approvato	CABLAGGIO ALIMENTAZIONE DATI BLUETOOTH			
Data	Codice	Rev.	Pagina		
28/09/2020	CBL0052	C	1/1		

Documento riservato di rilevante valore economico, di proprietà della Quadrante s.r.l. - vietata la riproduzione e/o divulgazione, anche parziale, a terzi, senza l'autorizzazione scritta specifica della direzione Quadrante s.r.l.



 <p><b>Quadrante s.r.l.</b> Via dell'Albereto 33/D 50041 Calenzano (Firenze) ITALY</p>	Materiale PK00182			Foglio A3	Scala 1 : 1
	Disegnato <i>M. Rossi</i>	Titolo ASSEMBLATO BLUETOOTH IRC SCHEDA + TAPPO			
	Approvato <i>M. Rossi</i>	Data 07/02/2025	Codice PK00182	Rev.	Pagina 1/1