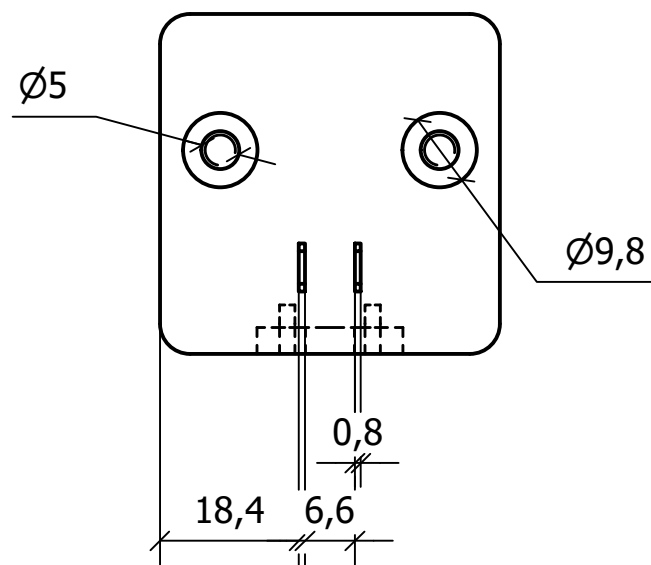
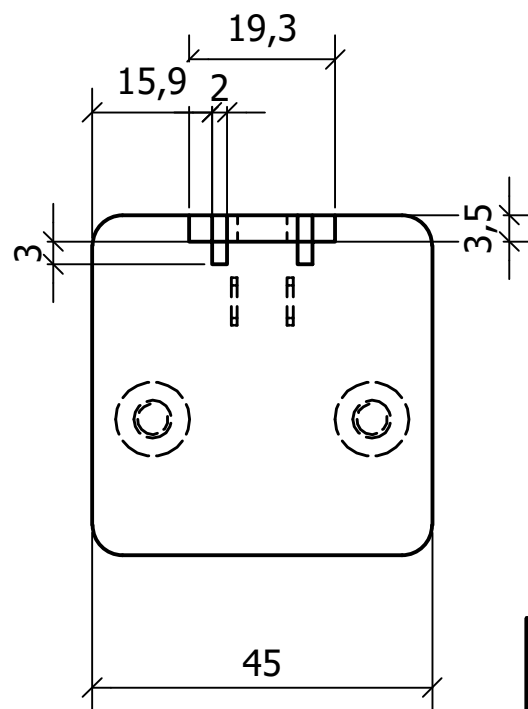


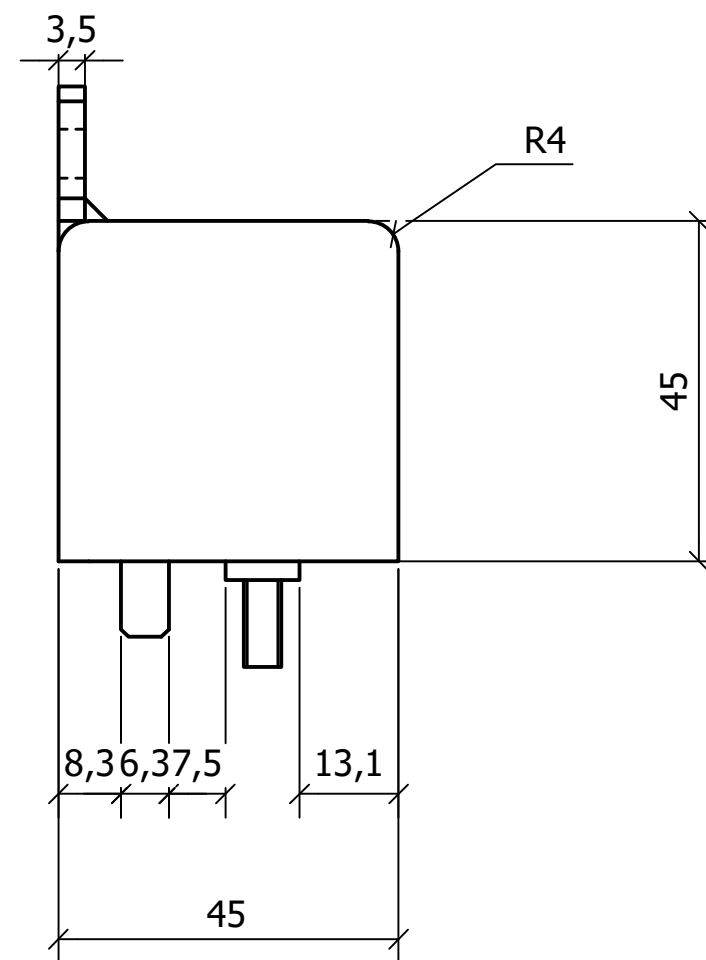
A (1 : 1)



C (1 : 1)



B (1 : 1)



 <p>Quadrante s.r.l. Via dell'Albereto 33/D 50041 Calenzano (Firenze) ITALY</p>	Materiale 0001256			Foglio A3	Scala 1 : 1	
	Disegnato <i>M. Rossi</i>			Titolo		
	Approvato <i>M. Rossi</i>		Data 06/02/2025		Rev.	Pagina 1/1
			Codice			